

**TOPRO
TAURUS H**

TOPRO




Made in Norway

NO Bruksanvisning 3–6
EN User manual 7–10
DE Bedienungsanleitung 11–14

www.topro.no

CE

A 814846



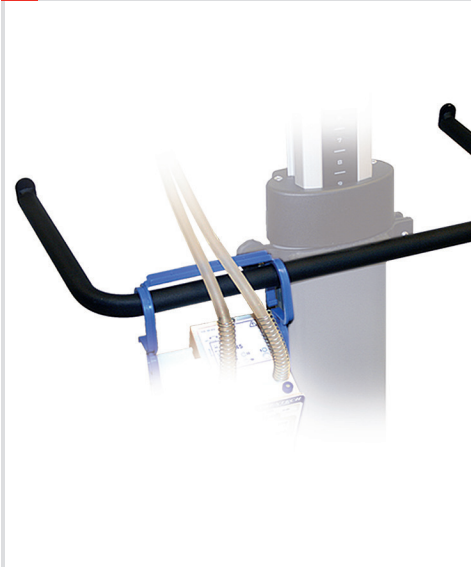
B 814001



C 814810



D 814034



E 814821



F 814820



G 814645



H 814793



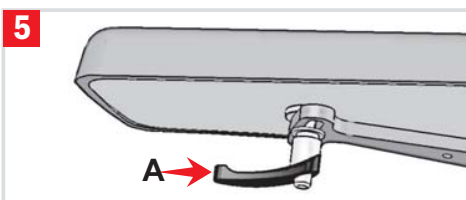
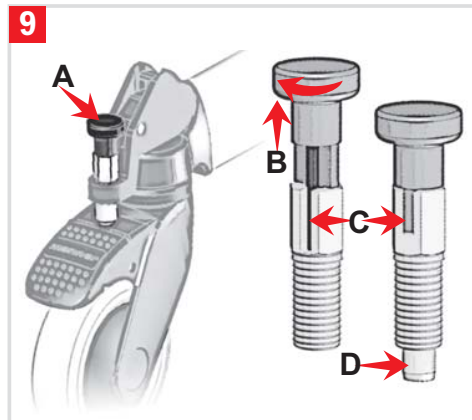
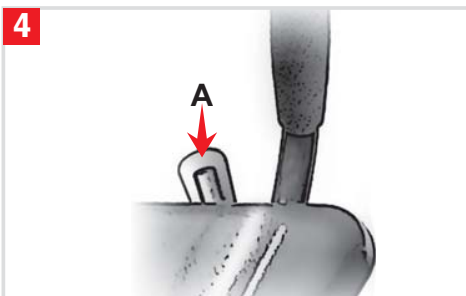
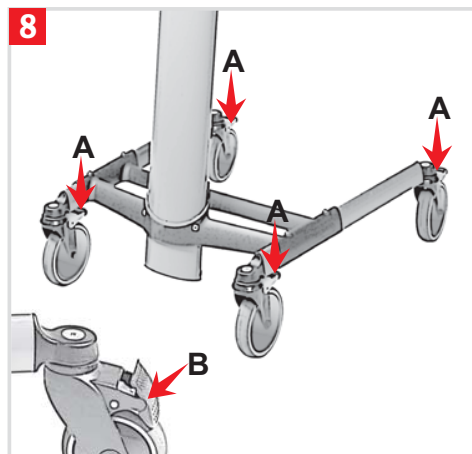
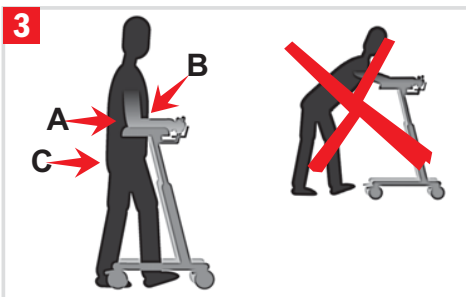
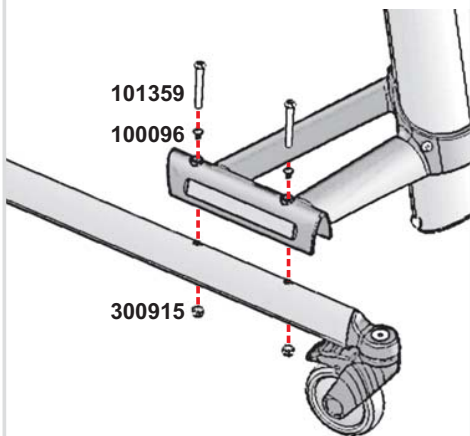
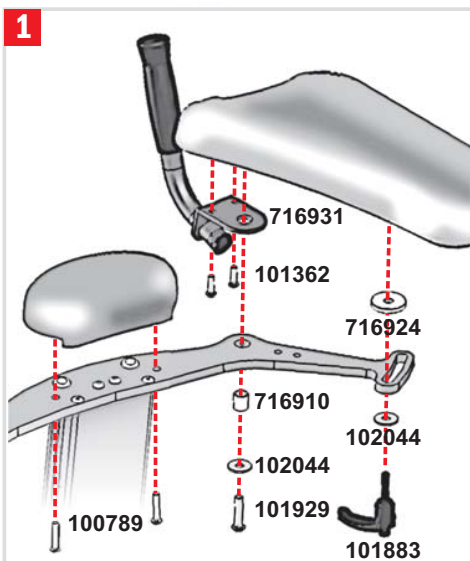
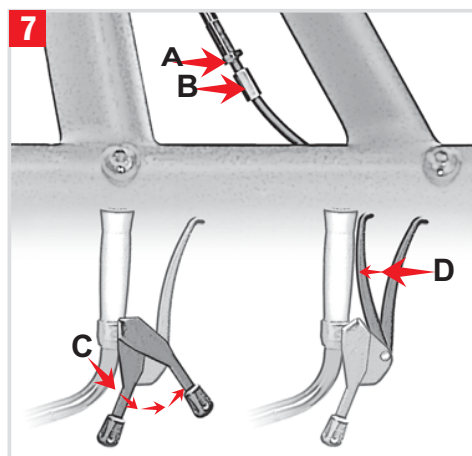
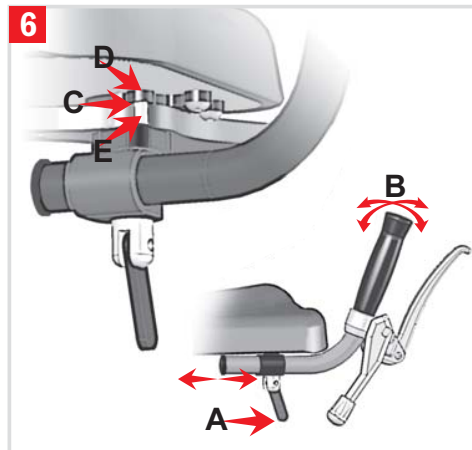
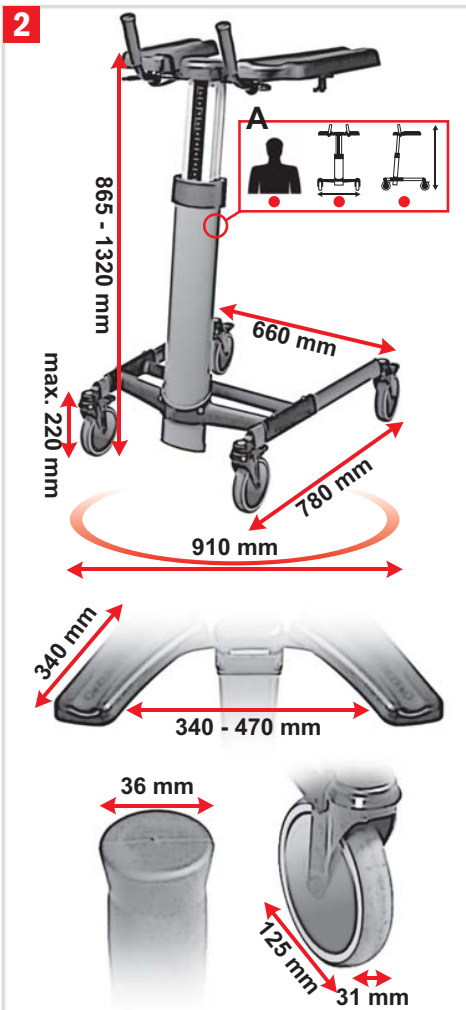
I 814647



TOPRO TAURUS H



BASIC 814785
PREMIUM 814787



Velkommen som bruker av et TOPRO HJELPEMIDDEL

Alle TOPRO Hjelpemidler er utviklet, designet og fremstilt i Norge. Avansert produksjonsutstyr, kvalitets- og miljøsikring gir stor nøyaktighet og maksimal kvalitet i alle ledd av produksjonen. Produktet er samsvart iht. 93/42/EØF-direktiv om medisinsk utstyr. Det er testet og godkjent iht. NS EN ISO 11199-3:2005.

Meld fra umiddelbart til din hjelpemiddelsentral eller forhandler hvis produktet er skadet ved mottak. Det samme gjelder hvis du har spørsmål relatert til produktet. Hvis du har problemer med å lese denne bruksanvisningen så er det en elektronisk versjon tilgjengelig på www.topro.no

Garanti // Forventet levetid for produktet

TOPRO TAURUS er garantert fri for feil og mangler i 2 år. Unntatt er skader forårsaket av feil bruk og deler som utsettes for naturlig slitasje (for eksempel bremses, hjul og håndtak). Reparasjoner i garantitiden skal henvises til din hjelpemiddelsentral eller forhandler. Garantien bortfaller dersom det er benyttet uoriginale reservedeler eller tilbehør som ikke er godkjent av TOPRO.

Forventet levetid for produktet er estimert til ca. 10 år, forutsatt at produktet brukes i overenskomst med bruksanvisningen og dens sikkerhets- og vedlikeholdsinstruksjoner.

■ **Røde nummererte felt nedenfor refererer til nummererte illustrasjoner på innsiden av innbretten.**

Montering og innstilling **1**

TOPRO TAURUS H Basic behøver litt montering. TOPRO TAURUS H Premium leveres ferdig montert. Juster armputer og håndtak, se figur 5 og 6.

Mål **2**

A Merket på baksiden av søyla viser gåbordets modellbenevnelse og

- Maks. brukervekt
- Maks. bredde på gåbordet
- Maks. høyde på gåbordet

En annen etikett på søyla viser gåbordets serienummer (SN) samt produksjonsår og -måned.

Tekniske data

Maksimum brukervekt	150 kg
Anbefalt brukerhøyde	140–210 cm
Høyde støttepunkter/armputer	865–1320 mm
Avstand mellom armputene	340–470 mm
Lengde armputer	340 mm
Største lengde gåbord	780 mm
Største bredde gåbord	660 mm
Snudiameter	910 mm
Hjuldiameter	125 mm
Hjulbredde	31 mm
Håndtaksdiameter	36 mm
Gripedistans bremsehendel	74 mm
Produktvekt	18 kg
Material	
Ramme	Aluminium
Håndtak	PVC
Bremsehåndtak	PA6
Armputer	PU-skum

TOPRO TAURUS H leveres i to utstysvarianter

Basic (814785) Justerbare armputer. Fotbrems på alle hjul. Delvis montert.

Premium (814787) Justerbare håndtak. Justerbare armputer. Kjøre- og parkeringsbrems på håndtaket. Fotbrems på alle hjul. Låsing av sving (retningsperre) på bakhjulene. Montert.

Tiltenkt formål og bruk

TOPRO TAURUS er et gåbord som skal gi støtte til brukere med svekket balanse og/eller nedsatt mobilitet. Produktet er tiltenkt voksne. Gåbordet er utviklet for å skyves, ikke trekkes. Hovedbruker av gåbordet er pasienten selv, men det kan også håndteres av en ledsager, pleier e.l. Produktet egner seg ikke for personer med svært liten styrke i armer og hender, med meget svak balanse eller med store kognitive utfordringer.

TOPRO TAURUS er designet og godkjent for bruk innendørs på plant underlag. Vis aktsomhet ved bruk i private hjem med smale døråpninger, da bredden på gåbordet er 660 mm.

Viktig å vite om sikkerhet og bruk **3**

- For riktig støtte og trygg gange må gåbordet justeres til anbefalt høyde: Stå med avslappede skuldre og 90 graders vinkel i albueene **A**. Gåbordet holdes nær kroppen **B**. Gå oppreist, se fremover og hold baken inn **C**. Da er det lettest å holde balansen.
- Ikke skyv gåbordet langt foran kroppen. Det kan medføre feilbelastning og fall.
- Ikke press gåbordet fremover hvis forhjulene stopper ved en hindring. Gåbordet kan i denne situasjonen lett tippe over og forårsake skade.
- Ikke bruk gåbordet i trapper. Vær forsiktig ved passering av hindringer som for eksempel dørstokker.
- Maks. brukervekt er 150 kg. Maks. brukerhøyde er 210 cm.
- Ikke la barn leke med gåbordet.
- Hvis gåbordet blir utsatt for ekstrem temperatur kan noen deler føles veldig varme eller kalde.
- Unngå klemfare: Sett ikke fingre eller løse gjenstander i gapet mellom bremsehendel og håndtak.
- Ikke foreta tekniske endringer på produktet, da dette kan gå utover din egen sikkerhet. Dessuten bortfaller garantien.

Høydejustering **4**

Trinnløs hydraulisk høydejustering

Trekk hendelen oppover **A**. Bruk litt kroppsvekt for å presse ned eller reduser motvekten for å øke høyden. Slipp hendelen når ønsket høyde er oppnådd.

Justering av armputer **5**

Armputene justeres individuelt. Skru opp låsespaken på undersiden av armputen **A** til puta beveger seg. Plasser den i ønsket posisjon og skru til. **NB!** Hvis låsespaken stikker ut kan den være til skade. Dra i så fall spaken ned og roter den slik at den ikke stikker ut.

Vinkeljustering og vridning av håndtak, TOPRO TAURUS H Premium **6**

Løsne skruen **A** til håndtaket kan beveges. Juster håndtaket **B** til ønsket vinkel, vridning og lengde og skru til. **NB!** Skruen må ikke skrues for langt ut slik at delene faller fra hverandre. Hvis så skjer skal pinnen **C** inn i hull **D** og **E**. Se figur 1 for mer detaljert monteringsanvisning. Det er ikke mulig å trekke håndtaket helt ut, da det er fysiske stopper begge veier.

Bremser, TOPRO TAURUS H Premium **7**

Justering / kontroll av bremser:

Løsne mutter **A**. Stram/løsne bremsevaieren med justeringsskruen **B**. Påse at bremsene virker godt, men ikke subber. Justér på begge sider, slik at du får lik bremsevirkning.

Viktig:

Kontroller at bremsene fungerer før hver tur. Sjekk bremsene jevnlig ved å følge instruksjonene overfor. Gåbordets hjul har dekk i en spesiell, myk gummikvalitet som gir optimale bremseegenskaper på glatte gulv. Feil bruk kan medføre utrygge situasjoner og skader på produktet: *Gåbordet skal ikke kjøres eller skyves med makt når parkeringsbremsen er på eller når hjulene er delvis låst ved bruk av kjørebremsen.* Dette betegnes som uriktig bruk og kan medføre slitasje som gjør dekkenes og bremsenes egenskaper dårligere.

Bruk av parkeringsbrems:

Bremsespaken **C** virker på begge bakhjul samtidig. Skyv bremsespaken fremover. Den har litt motstand før den blir stående og låser begge bakhjul. Dra bremsespaken tilbake for å frigjøre bakhjulene. Kontroller jevnlig at bremsene fungerer.

Bruk av kjørebremse:

Bremsehendelen **D** virker på begge bakhjul samtidig. Trekk bremsehendelen mot deg for å stoppe bakhjulene. Når bremsehendelen slippes, frigjøres bakhjulene. Kontroller jevnlig at bremsene fungerer ved at bremsehendelen klemmes inn, og hjulene frigjøres når det slippes.

Bruk av fotbrems **8**

Tråkk på fotbremsen **A** på bakhjulene eller ved behov på alle hjulene til du hører et klikk. Hjulene er nå i låst posisjon **B**. For å frigjøre hjulene tråkk bak på fotbremsene slik at de spretter opp igjen.

Låsing av sving (retningssperre), TOPRO TAURUS H Premium **9**

Gjøres med indekspinne **A** på begge bakhjul. Se til at brakett for fotbrems peker rett bakover.

Slik virker indexpinnen:

Låsing: Vri den øvre delen av indekspinnen **B** slik at den entrer sporet i den nedre delen **C**.

Dermed smetter tappen **D** ut og låser.

Frigjøring: Trekk den øvre delen av indekspinnen **B** opp og vri den 90 grader. **NB!** Påse at den blir stående i det øvre sporet. Den vil da låses i øvre stilling. Tappen **D** smetter inn og låsingen oppheves.

NB! Hvis det aldri vil være behov for å låse sving, og det foreligger fare for at bruker utilsiktet utløser indexpinnen (f.eks. ved å sparke bort i den), anbefaler vi å fjerne denne funksjonen. Det gjøres ved å skru ut pinnen ved hjelp av en skiftenøkkel.

Transport

Gåbordet kan transporteres i stående eller liggende posisjon. Det bør innstilles i lavest mulig høyde, for å spare plass og å forenkle håndteringen. Forsikre deg om at fotbremsene er på. Vær forsiktig når du legger gåbordet inn i kjøretøyet og pass på at det er forsvarlig sikret.

Oppbevaring

Gåbordet bør oppbevares innendørs og i stående posisjon.

Materiale // Resirkulering

Gåbordet er laget av plastbelagte aluminiumsrør, plastkoblinger og stoff av plast og polyester. Armputene er i polyuretan. De fleste deler kan resirkuleres. Kast gåbordet i henhold til avfallsregelverket i ditt land. For mer informasjon vennligst kontakt de rette myndighetene.

Renhold

Gåbordet kan spyles og vaskes med vanlige rengjøringsmidler. Ikke benytt skuremidler, dampvasker eller høytrykksspyler.

Desinfeksjon

Desinfeksjon skal kun utføres av fagpersonell og med bruk av beskyttelsesutstyr. Overflaten pusses med et desinfeksjonsmiddel som inneholder 70–80 % etanol. Vi fraråder bruk av klor- og fenolholdige midler. *Skader og sår som evt. oppstår ved desinfeksjon utført av uautorisert personell eller etter bruk av skadelige midler kan ikke belastes produsenten.*

Ettersyn // Vedlikehold // Gjenbruk

Hjullagre er tette og vedlikeholdsfrie. Alle deler er smørefrie. Det anbefales at generelt ettersyn og vedlikehold utføres og at delene under sjekkes jevnlig (hyppigheten avhenger av hvor ofte gåbordet brukes og hvor hardt det belastes): rør, ramme og skruer, håndtak og underarmstøtter, bremses, hjul og tilbehør.

Dette gjelder også hvis gåbordet skal klargjøres for gjenbruk. Se detaljert informasjon i denne bruksanvisningen vedrørende kontroll av bremses samt renhold og desinfeksjon.

Når produktet ikke virker som det skal

1 = Mulig årsak

2 = Tiltak

Bremses

1 Slitte eller defekte hjul

2 Skift komplette hjul

1 For dårlig bremsevirkning

2 Juster bremsevaiere

1 Slitt eller defekt bremsemekanisme på hjul

2 Skift komplett bakhjulsats

1 Slitte eller defekte bremsehåndtak

2 Skift komplette bremsehåndtak

1 Slitte eller skadde bremsevaiere

2 Skift bremsevaiere

Høydeinnstilling

1 Slitt eller skadet gassfjær

2 Skift gassfjær

1 Feiljustert reguleringshendel

2 Juster reguleringshendelen

Tilbehør

For bilder se denne bruksanvisningens innbrett.

Ettermontert tilbehør kan påvirke stabiliteten og må brukes med forsiktighet.

	TOPRO ART. NR.	HMS ART. NR.
A Bremselandtak for venstre side (istedet for høyre)	814846	176588
B Justerbare landtak	814001	157200
C Brett	814810	157196
D Oppheng for kroppsvæskebeholdere	814034	157209
E Liten kurv	814821	097029
F Holder for oksygenflaske	814820	097017
G Ståplate	814645	149803
H Infusjonsstativ	814793	097028
I Sidestøtte for arm (par)	814647	211300

Tilbehøret bestilles separat og gir mulighet for å komponere en TOPRO TAURUS som passer for den enkelte brukers behov. Vi har her gjort et utvalg, kontakt TOPRO for oppdatert oversikt over tilbehør eller besøk våre hjemmesider www.topro.no

Ved spørsmål eller feil ved produktet kontakt din hjelpemiddelsentral eller forhandler.

Welcome as a user of a TOPRO PRODUCT

Every TOPRO product is developed, designed and made in Norway. Advanced manufacturing equipment, quality and environmental security give great accuracy and maximum quality in all levels of production. The product is declared to be in conformity with the Medical Device Directive 93/42/EEC. It is tested and approved according to EN ISO 11199-3:2005.

On receipt of the goods, please check your product. If you have any queries please contact your mobility shop or dealer immediately. The same applies if you have general questions about the product. If you have problems reading this user manual, an electronic version is available on www.topro.no

Warranty // Expected life span of the product

TOPRO TAURUS is guaranteed free for faults and defects for 2 years. Damage caused by incorrect use, or parts that are exposed to natural wear and tear (such as e.g. brakes, wheels and handles) are exempt from the warranty. For repairs during the warranty period, please contact your local mobility shop or dealer. The warranty is void if unauthorised spare parts and accessories have been or are being used on the product.

The expected life span of the product is estimated to be 10 years, provided that it is used in the correct manner according to this user manual and its safety and maintenance instructions.

■ **The red numbered squares below refer to the numbered illustrations on the inside of the cover.**

Assembling and adjusting 1

TOPRO TAURUS H Basic need assembling. TOPRO TAURUS H Premium is delivered completely assembled. Adjust the forearm supports and handles, see figure 5 and 6.

Measurements 2

A The label on the rear side of the column shows the product name/model and

- Maximum weight of user
- Maximum width of walker
- Maximum height of walker

A separate label on the column indicates the serial number (SN) and production year and month.

Technical data

Maximum weight of user	150 kg
Recommended user height	140-210 cm
Height of forearm supports	865–1320 mm
Width between forearm supports	340–470 mm
Length forearm supports	340 mm
Maximum product length	780 mm
Maximum product width	660 mm
Diameter turning circle	910 mm
Diameter wheels	125 mm
Width wheels	31 mm
Diameter handles	36 mm
Grip distance brake levers	74 mm
Product weight	18 kg
Material	
Frame	Aluminium
Push handles	PVC
Brake handles	PA6
Forearm supports	PU-foam

TOPRO TAURUS H is delivered with two levels of equipment

Basic (814785) Adjustable arm pads and brakes on all wheels. Delivered partly assembled.

Premium (814787) In addition to adjustable arm pads and brakes on all wheels it has adjustable handles and a driving and parking brake on the handle. The rear wheels have a lock for swing (directional block). Delivered completely assembled.

Intention

The TOPRO TAURUS is a walker, which shall give support to users with reduced balance and/or reduced walking ability. The intended user is an adult. The walker is developed for pushing, not pulling.

The main user of the product is the patient him-/herself; however, the walker can also be operated by an assistant.

The walker is not suitable for persons with low strength in arms and legs, with very poor balance, or with considerable cognitive disabilities. The product is designed and approved for indoor use on plain foundation. We advise caution when using the TOPRO Taurus in private homes with narrow doorways, as the maximum width of the walker is 660 mm.

Important to know about safety and use **3**

- The walker must be adjusted to the recommended height for right support and safe walking: Stand with relaxed shoulders and have your elbow at a 90 degree angle **A**. Hold the walker as close to your body to maintain the correct support and a safe walk **B**. The easiest way to keep your balance is to walk straight, look forward and hold your backside in **C**.
- Do not push the walker too far from your body as this can cause unnecessary strain and you could fall.
- Do not push the walker forward if the front wheels have stopped at an obstacle. It may tilt and cause an accident.
- Do not use the walker on stairs. Be careful when descending thresholds etc.
- Maximum user weight is 150 kg. Maximum user height is 210 cm.
- Do not let children play with the walker.
- Some parts of the walker might feel very hot or cold when exposed to extreme temperatures.
- Do not put your fingers or any loose objects in the gap between the brake lever and the handle to avoid injury.
- Do not alter the product as this might put your safety at risk and the guarantee will not be valid.

Height adjustment **4**

Stepless hydraulic height adjustment

Pull the handle upwards **A**. Use a little body weight to press down or reduce the counter weight to increase the height. Release the handle at the required height.

Adjusting the forearm support **5**

The forearm supports are adjusted individually. Unscrew the lock underneath the forearm support **A** until the cushion is moveable. Place at the required position and tighten the screw. **NB!** If the lock sticks out, it can be dangerous. Pull the lever down and rotate it so that it does not stick out.

Angle adjustment and twisting the handle, TOPRO TAURUS H Premium **6**

Unscrew the screw **A** until you can move the handle. Adjust the handle **B** to the required angle, length and twist, and then tighten the screw. **NB!** The screw must not be screwed too far out as the parts will fall from each other. If this happens, then put the pin **C** in the holes **D** and **E**. It is not possible to pull the handles all the way out; there are physical stops both ways. See figure 1 for more detailed instructions.

Brakes, TOPRO TAURUS H Premium **7**

Adjusting the brakes:

Unscrew the nut **A**. Tighten / loosen the brake wire with the adjusting screw **B**. Ensure the brakes work properly and do not sweep when the brakes are off. Adjust the brakes evenly on both sides.

Important:

Ensure that the brakes work properly before each trip. Inspect the brakes frequently by following the information above. The walker wheels are made of a soft rubber, which gives an optimal braking capacity on slippery floor. Wrong use can cause unsafe situations and damage to the walker: *The walker must not be driven or pushed with force when the parking brakes are on or when the wheels are partly locked using the brakes.* This indicates incorrect use and can cause wear and tear, which makes the tires and brake quality weaker.

Using the parking brakes:

The brake lever **C** works on both rear wheels simultaneously. Push the brake lever forward. It has some resistance before it stops and locks both the rear wheels. Pull the brake lever backwards to release the rear wheels. Inspect the brakes frequently to make sure they work properly.

Using the driving brakes:

The brake lever **D** works on both rear wheels simultaneously. Pull the brake lever towards you to stop the rear wheels. When the brake lever is released, the rear wheels are released. Inspect the brakes frequently by following the information above.

Using the foot brakes **8**

Step on the foot brakes **A** on the rear wheels or when required on all wheels until you hear a clicking sound. The wheels are now in a locked position **B**. To release the wheels, step on the back of the foot brake pedal so that it comes up again.

Locking the swing (directional block), TOPRO TAURUS H Premium **9**

Locking the swing can be done with an index pin **A** on both wheels. Ensure the mounting bracket for the foot brake is pointing backwards.

This is how the index pin works:

Locking: Twist the upper part of the index pin **B** so that it fits into the track of the lower part **C**. By doing this the pin **D** will slide out and lock.

Releasing: Pull the upper part of the index pin **B** up and turn it 90 degrees. **NB!** Make sure it stays in the upper track. It will then lock in the upper position. The pin **D** slides in and the index pin is unlocked.

Please note: If there is no need to lock the swing but there is a risk that the user may unintentionally release the index pin, we recommend to remove it. This is done by screwing it out with an adjustable spanner.

Transport

The walker can be transported either in vertical or in horizontal position. The walker should be set in the lowest height position, to save space and ease the handling. Ensure that the foot brakes are on. Be careful when loading the walker into a vehicle, giving attention to securing of the item.

Storage

The walker should be stored indoors and in an upright position.

Material // Recycling

The walker is made of plastic coated aluminium pipe, plastic couplings and material of plastic and polyester. The forearm cushion is of polyurethane. Most parts can be recycled. Dispose the walker according to the applicable regulations in your country. For information, please contact your public authorities.

Cleaning

The walker can be hosed and washed with normal household detergents. Do not use scrub detergents, steam- or high-pressure cleaners.

Disinfection

Disinfection must only be carried out by authorized personnel and by wearing sufficient protective equipment. The surface must be cleaned with a disinfection that contains 70–80 % ethanol. We advise against disinfection containing chlorine and phenol. *The manufacturer cannot be held responsible for any damage or wounds that might occur by the use of harmful disinfection or disinfection carried out by unauthorized personnel.*

Inspection // Maintenance // Re-use

The wheel bearings are sealed and maintenance-free. The other parts do not need to be lubricated. It is recommended that general inspection and maintenance is carried out and that the items below are checked frequently (how frequent is determined by how and how often the walker is used): tubes, frame and screws, handles and forearm supports, brakes, wheels and accessories. This also applies when the walker is to be prepared for re-use. Please see detailed instructions in this user manual about maintenance of the brakes and cleaning and disinfection of the walker.

If the product does not work properly

1 = Possible reason

2 = Action

Brakes

1 Worn out / defect wheel

2 Change the complete wheel

1 Not braking effectively

2 Adjust the brake wires

1 Worn out / defect brake mechanism on wheel

2 Change the entire back wheel section

1 Worn out / defect brake handle

2 Change the complete brake handle

1 Worn out / damaged brake wire

2 Change the brake wire

Height adjustment

1 The gas spring is worn out or damaged

2 Change the gas spring

1 The height adjustment handle is maladjusted

2 Adjust the handle

Accessories

For pictures and TOPRO article numbers see the inside of the cover. Accessories mounted on the walker may influence stability, we therefore advise you to use them carefully.

- | | |
|--|--------------------------------------|
| A Brake handle left side (instead of right) | F Holder for oxygen |
| B Adjustable handles | G Footplate |
| C Table | H Infusion stand |
| D Stand for body fluid-boxes | I Forearm side support (pair) |
| E Small basket | |

The accessories are to be ordered separately to give the possibility to compose a TOPRO TAURUS that suits the individual users need. Contact your mobility shop, dealer or TOPRO for an updated overview of the accessories, or visit our homepage www.topro.co.uk

In case of questions or product faults, please contact your mobility shop or dealer.

Wir begrüßen Sie als Nutzer eines TOPRO HILFSMITTELS

Alle TOPRO Hilfsmittel werden in Norwegen entwickelt, designet und hergestellt. Mit neuester Produktions-, Qualitäts- und Umweltsicherung erreichen wir ein hohes Maß an Genauigkeit und optimale Qualität in allen Bereichen der Produktion. Dieses Produkt ist konform mit der EG-Richtlinie 93/42/EWG für Medizinprodukte. Es wurde nach DIN EN ISO 11199-3:2005 geprüft.

Sollten Sie einen Schaden entdecken, wenden Sie sich bitte umgehend an Ihren zuständigen Fachhändler/Sanitätshaus. Das Gleiche gilt bei allgemeinen Fragen zum Produkt. Wenn Sie Probleme beim Lesen dieser Bedienungsanleitung haben, steht Ihnen unter www.topro.de eine elektronische Version zur Verfügung.

Garantie // Erwartete Produktlebensdauer

TOPRO TAURUS hat 2 Jahre Garantie. Ausgenommen von der Garantie sind Montageaufwand, natürlicher Verschleiß und Schäden, die durch unsachgemäßen Gebrauch entstanden sind. Als Verschleißteile sind z.B. Bremsen, Räder und Handgriffe zu verstehen. Für Reparationen in der Garantiezeit wenden Sie sich bitte an Ihren Fachhändler/Sanitätshaus. Der Garantieanspruch entfällt, sobald nicht autorisierte Ersatzteile und Zubehörteile am Produkt eingesetzt wurden oder werden.

Die zu erwartende Lebensdauer des Produktes beträgt 10 Jahre, Voraussetzung ist die bestimmungsgemäße Verwendung laut dieser Bedienungsanleitung und der darin beschriebenen Sicherheits- und Wartungsanweisungen.

■ Beachten Sie bitte die Darstellungen auf der Innenseite der Bedienungsanleitung. Die Zahlen in den roten Kästchen sind identisch mit den Nummern in der Illustration.

Montage und Einstellung **1**

TOPRO TAURUS H Basic benötigt etwas Montageaufwand vor Ort. TOPRO TAURUS H Premium wird montiert geliefert. Die Armauflagen und Handgriffe einstellen, s. Fig. 5 und 6.

Abmessungen **2**

A Der Aufkleber auf der Rückseite der Säule zeigt den Produktnamen/das Model sowie

- Maximales Nutzergewicht
 - Maximale Breite des Gehwagens
 - Maximale Höhe des Gehwagens
- Ein separates Label auf der Säule zeigt die Seriennummer (SN) sowie das Produktionsjahr und den -monat.

Technische Daten

Max. Benutzergewicht	150 kg
Empfohlene Körpergröße	140–210 cm
Höhe der Unterarmauflagen	865–1320 mm
Abstand zwischen den Unterarmauflagen	340–470 mm
Länge Unterarmauflagen	340 mm
Größte Länge Gehwagen	780 mm
Größte Breite Gehwagen	660 mm
Drehdurchmesser	910 mm
Durchmesser Rad	125 mm
Radbreite	31 mm
Durchmesser Handgriff	36 mm
Abstand Bremshebelgriff	74 mm
Gewicht Gehwagen	18 kg
Material	
Rahmen	Aluminium
Handgriffe	PVC
Bremsgriffe	PA6
Unterarmauflagen	PU-Schaum

TOPRO TAURUS H wird in zwei Ausrüstungsvarianten geliefert

Basic (814785) Einstellbare Armauflagen und Bremsen an allen Rädern. Teilmontage nach Lieferung nötig.

Premium (814787) Zusätzlich zu den einstellbaren Armauflagen und Feststellbremsen an allen Rädern ist er mit einstellbaren Handgriffen und einer Fahr- und Parkbremse ausgestattet. Die beiden hinteren Räder lassen sich bei Bedarf arretieren. Wird vollständig montiert geliefert.

Zweckbestimmung

Der TOPRO TAURUS ist ein Gehwagen, der u.a. Menschen mit Gleichgewichtsproblemen und Einschränkungen beim Gehen unterstützen soll. Das Produkt wurde für Erwachsene konzipiert. Er wurde zum Schieben, nicht Ziehen entwickelt. Der Hauptbenutzer des Produktes ist der Patient selbst, aber es kann auch von einem Begleiter, Pfleger o.ä. unterstützt oder bedient werden. Das Produkt ist nicht geeignet für Nutzer mit wenig Armkraft, schlechtem Gleichgewicht oder erheblichen kognitiven Einschränkungen. TOPRO TAURUS ist für den Gebrauch drinnen auf flacher Ebene entwickelt und geprüft. Bitte beachten Sie, dass die Breite des Gehwagens 660 mm beträgt, wenn Sie in einer Wohnung mit schmalen Türstöcken leben.

Sicherheitshinweise und Gebrauch **3**

- Für eine gute Unterstützung und einen sicheren Gang muss der Gehwagen auf die empfohlene Höhe eingestellt werden: Stehen Sie mit entspannten Schultern und die Ellbogen 90° angewinkelt **A**. Den Gehwagen dicht am Körper halten **B**. Ein aufrechter Gang und den Blick vorwärts gerichtet hilft die Balance zu halten **C**.
- Schieben Sie den Gehwagen nicht zu weit vor sich her, da dann die Gefahr für eine falsche Belastung und einen Sturz besteht.
- Den Gehwagen nicht mit Gewalt vorwärts schieben, wenn die Vorderräder an ein Hindernis stoßen, da er dann leicht umkippen und Schaden verursachen kann.
- Den Gehwagen nicht auf Treppen nutzen. Besondere Vorsicht ist geboten, beim Überwinden von Schwellen o.ä.
- Der Gehwagen ist nur für Personen bis zu 150 kg Körpergewicht geeignet. Maximale Körpergröße ist 210 cm.
- Der Gehwagen ist kein Spielzeug für Kinder.
- Einige Teile des Gehwagens können sich bei extremen Außentemperaturen warm oder kalt anfühlen.
- Greifen Sie nicht mit den Fingern oder mit losen Gegenständen in den Spalt zwischen dem Bremshebel und Schiebegriff damit Sie sich nicht verletzen.
- Unterlassen Sie Änderungen/Modifikationen am Produkt. Diese können die Sicherheit negativ beeinflussen und die Herstellerhaftung erlischt.

Höhenverstellung **4**

Stufenlose hydraulische Höhenverstellung

Den Hebel hochziehen **A**. Mit etwas Druck auf die Armauflagen oder ohne Gegengewicht erreichen Sie die gewünschte Höhe. Dann den Hebel loslassen.

Einstellung der Armauflagen **5**

Die Armauflagen können individuell eingestellt werden. Den Schließbügel unter der Armauflage **A** aufschrauben, bis die Armauflage sich bewegt. Dann die gewünschte Position einstellen und wieder zuschrauben. Achtung: Sollte der Schließbügel herausragen, kann er Schaden verursachen. Ziehen Sie in diesem Fall den Bügel runter und drehen ihn so, dass er nicht mehr behindert.

Winklereinstellung und Drehung des Handgriffs, TOPRO TAURUS H Premium **6**

Die Schraube **A** lösen, bis der Handgriff sich bewegen lässt. Der Handgriff **B** wird in den gewünschten Winkel, Drehung und Länge eingestellt und wieder zugeschraubt. Achtung: Die Schraube darf nicht zu weit ausgeschraubt werden, damit die verschiedenen Teile nicht auseinander fallen. Sollte dieses jedoch der Fall sein, so muss der Stift **C** in das Loch **D** und **E**. Siehe Fig. 1 für eine ausführlichere Montagebeschreibung. Es befindet sich in beide Richtungen Endanschläge, so dass es nicht möglich ist, die Handgriffe komplett herauszuziehen.

Bremsen, TOPRO TAURUS H Premium **7**

Einstellung/Kontrolle der Bremsen:

Die Mutter **A** lösen und das Bremsseil mit der Justierschraube **B** straffen oder lösen. Darauf achten, dass die Bremsen gut wirken und nicht schleifen. Stellen Sie die Bremsen auf beiden Seiten gleich ein.

Wichtig:

Prüfen Sie vor jeder Inbetriebnahme die einwandfreie Funktion der Bremsen. Führen Sie regelmäßig eine generelle Kontrolle der Bremsen lt. der obengenannten Instruktionen durch. Die Räder des Gehwagens haben eine Lauffläche mit einer besonders weichen Gummiqualität, die optimale Bremseigenschaften auf glattem Boden geben. Unsachgemäßer Gebrauch kann unsichere Situationen herbeiführen und Schäden am Produkt verursachen: *Der Gehwagen soll nicht mit Gewalt gefahren oder geschoben werden, wenn die Standbremse eingerastet ist oder die Räder durch die Fahrbremse teilweise blockiert sind.* Dieses bezeichnet unsachgemäßen Gebrauch und verursacht den Verschleiß der Reifen und der Bremseffekt wird schlechter.

Gebrauch der Standbremse:

Der Bremshebel **C** wirkt auf beide Hinterräder gleichzeitig. Der Bremshebel wird nach vorne geschoben. Er hat etwas

Widerstand bevor er stehen bleibt und beide Hinterräder bremst. Den Bremshebel wieder zurückziehen, um die Hinterräder wieder loszumachen. Kontrollieren Sie regelmäßig, ob die Bremsen gut funktionieren.

Gebrauch der Fahrbremse:

Der Bremsgriff **D** wirkt auf beide Hinterräder gleichzeitig. Ziehen Sie den Bremsgriff zu sich, um die Hinterräder zu stoppen. Wenn der Bremsgriff losgelassen wird, laufen die Hinterräder wieder frei. Kontrollieren Sie regelmäßig ob die Bremsen funktionieren, indem Sie den Bremsgriff andrücken und die Räder wieder frei rumlaufen, wenn der Bremsgriff losgelassen wird.

Gebrauch der Fußbremse 8

Treten Sie auf die Fußbremse **A** der Hinterräder oder bei Bedarf auf alle Räder, bis Sie ein >Klick< hören. Die Räder sind jetzt in der Position **B** blockiert. Um die Räder wieder frei zu machen, treten Sie auf die Fußbremse und sie springt wieder hoch.

Verriegelung gegen Ausschwenken, TOPRO TAURUS H Premium 9

Die Verriegelung gegen Ausschwenken wird mit dem Indexstift **A** auf beiden Hinterrädern gemacht. Darauf achten, dass die Halterung der Fußbremse nach hinten zeigt.

So funktioniert der Indexstift:

Verschluss: Drehen Sie den oberen Teil des Indexstiftes **B**, so dass er in die Rille des unteren Teiles **C** gleitet. Dadurch kommt der Zapfen **D** heraus und verschließt das Rad.

Lösen: Den oberen Teil des Indexstiftes **B** nach oben ziehen und 90 Grad drehen. Stellen Sie sicher, dass der Indexstift in der oberen Nut bleibt. Er wird jetzt in der oberen Stellung verschließen. Der Zapfen **D** gleitet wieder rein und der Verschluss des Rades ist aufgehoben.

Hinweis: Falls bei Ihnen kein Bedarf zur Arretierung des Indexstiftes besteht, aber die Gefahr besteht, dass der Indexstift versehentlich gelöst wird, empfehlen wir, den Indexstift mit Hilfe eines 12er Maulschlüssels zu entfernen.

Transport

Der Gehwagen kann stehend und liegend transportiert werden. Er sollte in die tiefst mögliche Position gebracht werden, um Platz zu sparen und die Handhabung zu vereinfachen. Stellen Sie sicher, dass die Fußbremsen aktiviert sind. Seien Sie vorsichtig beim Verladen ins Fahrzeug und achten Sie auf die Sicherheit des Produktes.

Aufbewahrung

Der Gehwagen sollte drinnen und in stehende Position aufbewahrt werden.

Material // Wiederverwertung

Der Gehwagen besteht aus kunststoffbelegten Aluminiumrohren, Kunststoffverbindungen sowie aus Kunststoff und Polyester. Die Unterarmauflagen sind aus Polyurethan. Die meisten Teile können recycelt werden. Entsorgen Sie den Gehwagen nach den in Ihrem Land geltenden Bestimmungen. Bei Fragen kontaktieren Sie bitte Ihre zuständigen Behörden.

Reinigung

Der Gehwagen kann abgespült und mit allen handelsüblichen Reinigungsmitteln gereinigt werden. Verwenden Sie bei der Reinigung keine Scheuer- oder Schleifmittel sowie keinen Hochdruck-/Dampfreiniger.

Desinfektion

Desinfektion unterliegt autorisiertem Fachpersonal und durch das Tragen ausreichender Schutzausrüstung. Die Oberfläche des Gehwagens kann mit einem Desinfektionsmittel abgewischt werden, das 70–80 % Ethanol enthält. Von dem Gebrauch eines chlor- und phenolhaltigen Desinfektionsmittels wird abgeraten. *Schäden und Verletzungen, die durch unsachgemäße Handhabung von unautorisierten Personen entstehen oder durch den Gebrauch von schädlichen Mitteln, unterliegen nicht der Haftung des Herstellers.*

Kontrolle // Wartung // Wiedereinsatz

Die Radlager sind dicht und wartungsfrei. Die Teile brauchen nicht geschmiert werden. Wir empfehlen, dass eine generelle Kontrolle und Wartung der unten angeführten Punkte regelmäßig durchgeführt wird (die Häufigkeit ist davon abhängig, wie intensiv und wie stark der Gehwagen genutzt wird): Rohre, Rahmen und Schrauben, Handgriffe und Armauflagen, Bremsen, Räder und Zubehör.

Beim Wiedereinsatz sind die hier genannten Teile am Gehwagen ebenfalls zu kontrollieren und gegebenenfalls auszutauschen bzw. einzustellen. Beachten Sie hierzu bitte auch die Anweisungen in dieser Bedienungsanleitung zu den Themen Bremsen, Reinigung und Desinfektion.

Wenn das Produkt nicht funktioniert wie es soll

1 = Mögliche Ursache

2 = Maßnahme

Bremsen

1 Abgenutzte/defekte Räder

2 Räder komplett auswechseln

1 Ineffizientes Bremsen

2 Bremsseile justieren

1 Abgenutzter/defekter Bremsmechanismus an den Rädern

2 Austausch beider Hinterräder

1 Abgenutzte/defekte Bremshebel

2 Die Bremshebel komplett auswechseln

1 Abgenutzte/beschädigte Bremsseile

2 Bremsseile auswechseln

Höheneinstellung

1 Verschlossene/beschädigte Gasfeder

2 Gasfeder auswechseln

1 Fehljustierter Regulierhebel

2 Den Regulierhebel justieren

Zubehör

Auf der Innenseite der Abdeckung finden Sie Darstellungen und die TOPRO Artikelnummern. Am Gehwagen montiertes Zubehör kann die Stabilität des Gehwagens beeinflussen. Wir empfehlen Sie daher, dieses sorgfältig anzubringen.

A Bremsgriff links (statt rechts)

F Träger für Sauerstoffflasche

B Justierbare Handgriffe

G Transportplatte

C Tablett

H Infusionsstativ

D Halterung für Drainagebeutel o. ä.

I Ellenbogen-Pelotte

E Kleiner Korb

Muss separat bestellt werden und ermöglicht, den TOPRO TAURUS individuell zu gestalten und den Bedürfnissen der Nutzer anzupassen. Hier ist eine Liste über die derzeitigen Zubehörteile. Kontaktieren Sie Ihren Fachhändler/ Ihr Sanitätshaus oder TOPRO für die neueste Übersicht, oder sehen Sie www.topro.de

Bei Fragen zu Ihrem Produkt oder Reklamationen wenden Sie sich bitte an Ihr(en) Fachhändler/Sanitätshaus.

**TOPRO
TAURUS H**

TOPRO



Art. nr. denne bruksanvisningen: 100913 Vers. 9, 2018-01

TOPRO Industri AS

P.O. Box 428, NO-2803 Gjøvik
Rambekkv. 5, NO-2816 Gjøvik
Norway

(+47) 61 13 46 00

customerservice@topro.no

www.topro.no

